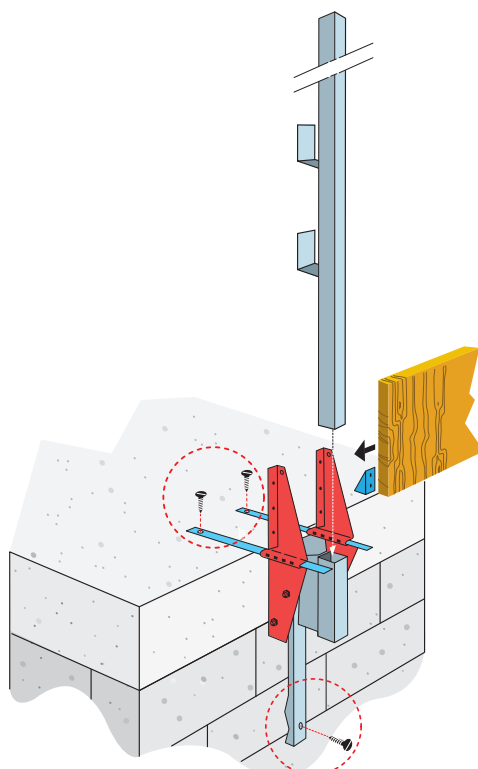


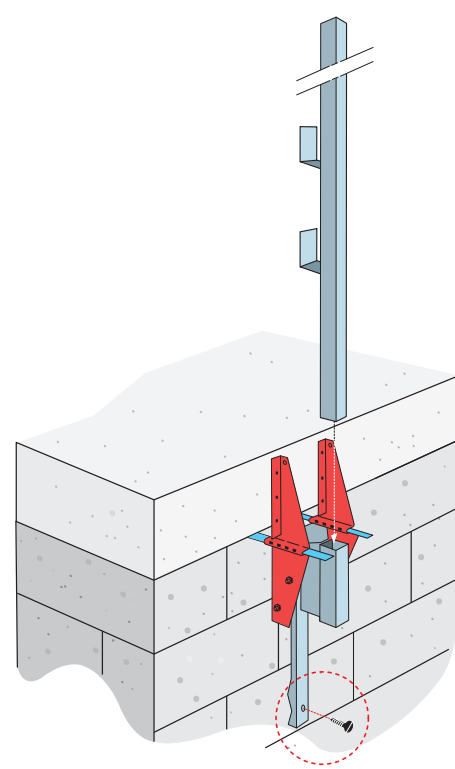
PROTECTION PÉRIPHÉRIQUE AVANT RÉALISATION DE LA DALLE

- 1 Mise en place des supports poteaux avec des entretouilles **coudées** chevillées sur le retour intérieur (tous les 2,40 ml).
- 2 Fixation par cheville du support poteaux en partie basse pour éviter le basculement intérieur (facultatif).
- 3 Positionnement des poteaux dans leur support.
- 4 Mise en place des lisses (100 x 32).



PROTECTION PÉRIPHÉRIQUE SUR DALLE EXISTANTE

- 1 Mise en place des supports poteaux avec des entretouilles **droites** chevillées sur la dalle (tous les 2,40 ml).
- 2 Pose d'une planche de coffrage sur les sabots des supports poteaux (plinthe).
- 3 Vissage d'une équerre dans cette planche perpendiculairement aux supports pour éviter un basculement vers l'intérieur.
- 4 Mise en place des poteaux et des lisses (100 x 32).



PROTECTION PÉRIPHÉRIQUE APRÈS COULAGE DE LA DALLE

- 1 Mise en place des poteaux et des lisses (100 x 32).



SEB DIFFUSION

2, rue Lacour
42700 FIRMINY
Tél. +33 (0) 477 56 65 03
Fax +33 (0) 477 10 97 25
email : ets.croc.seb@neuf.fr
www.systeme-croc.com