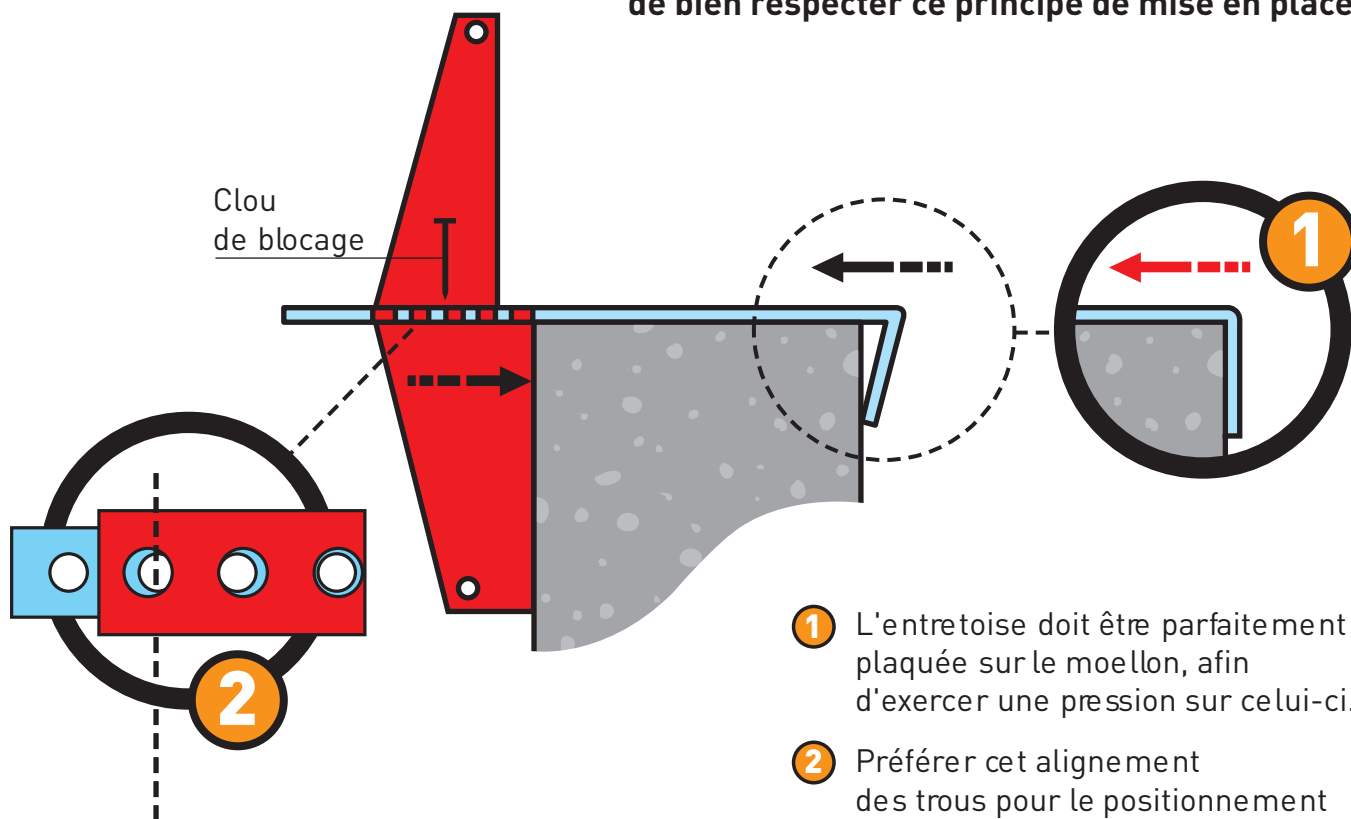


**POUR UNE ÉPAISSEUR DE DALLE SUPÉRIEURE À 20 CM
IL EST CONSEILLÉ DE POSITIONNER LES SABOTS TOUS LES 50 CM**

CONSEILS DE MISE EN PLACE DES SABOTS ET ENTRETOISES "CROC"

Pose des sabots tous les 60 cm. Pour une parfaite fixation du sabot, il est nécessaire de bien respecter ce principe de mise en place :



- 1 L'entretoise doit être parfaitement plaquée sur le moellon, afin d'exercer une pression sur celui-ci.
- 2 Préférer cet alignement des trous pour le positionnement du clou de blocage (le sabot sera ainsi mieux plaqué sur le moellon)

NOS ENTRETOISES EN ALU RESPECTENT LE DTU DU RECouvreMENT DES ACIERS (Aucune trace de rouille sur vos façades)

De plus, les entretoises ALU peuvent être facilement sectionnées au ras des murs après coulage du béton.

Entretoises pour murs de :

15 / 20 / 25 cm ; 25 / 27 cm ; 30cm ; 36,5 / 39cm

Toutes dimensions spéciales d'entretoises sur commande.

En cas de recouvrement de l'entretoise aluminium avec un enduit à base de chaux, une préparation adaptée devra être appliquée afin d'éviter toute éventuelle réaction chimique. La société se dégage de toute responsabilité en cas de mauvaise utilisation du matériel ou toute mauvaise préparation du support avant recouvrement.



SEB DIFFUSION

2, rue Lacour
42700 Firminy

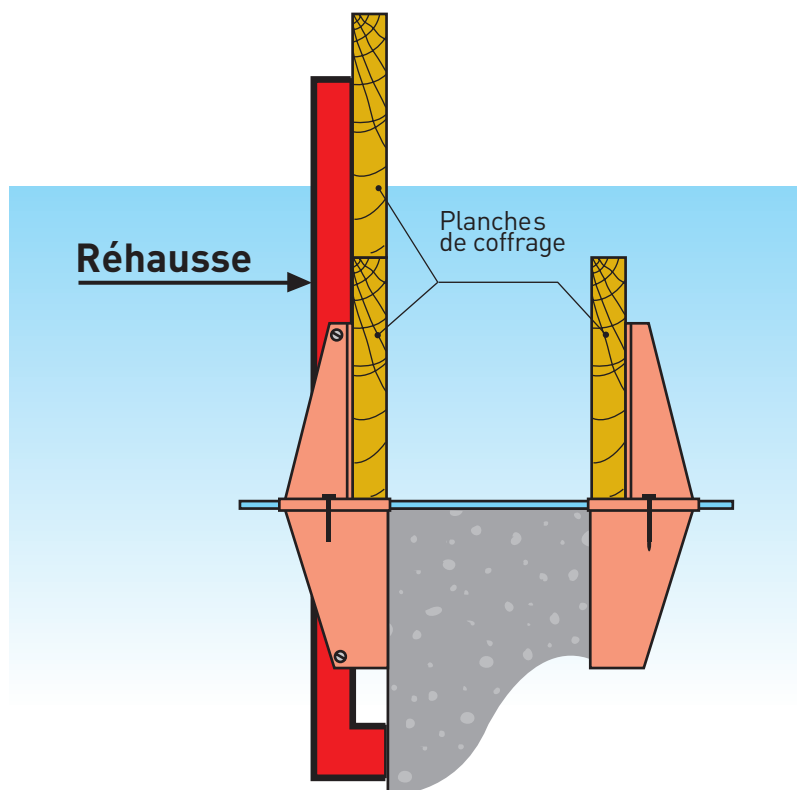
Tél. 04 77 56 65 03

Fax : 04 77 10 97 25

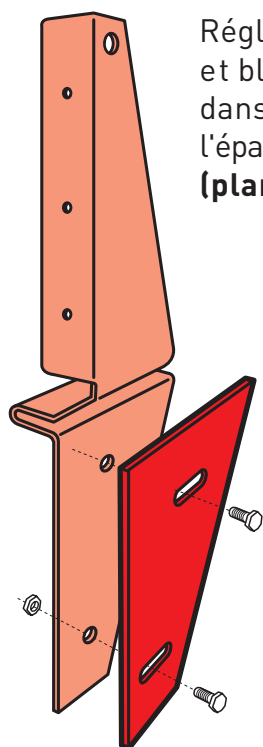
Email : contact@systeme-croc.fr

LE COFFRAGE CHAINAGE & DALLE EN UNE SEULE FOIS AVEC LES RÉHAUSSES POUR SABOTS "CROC"

Les réhausse s'adaptent très facilement sur les sabots et permettent la pose de planches de coffrage de différentes hauteurs de 30 à 50 cm.



PIÈCE OPTIONNELLE POUR PLANCHES DE COFFRAGE SUPÉRIEURES À 27 mm D'ÉPAISSEUR



Réglage par simple coulissement et blocage de la pièce optionnelle dans les lumières, en fonction de l'épaisseur de la planche de coffrage (planches jusqu'à 65 mm maxi).

